



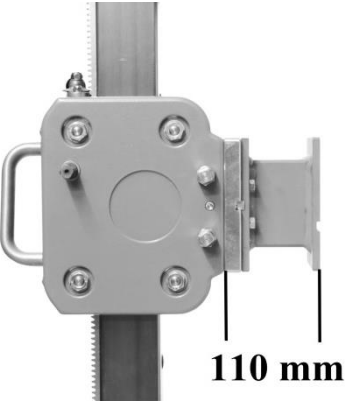

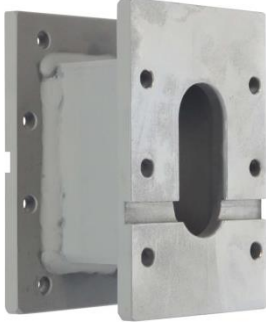
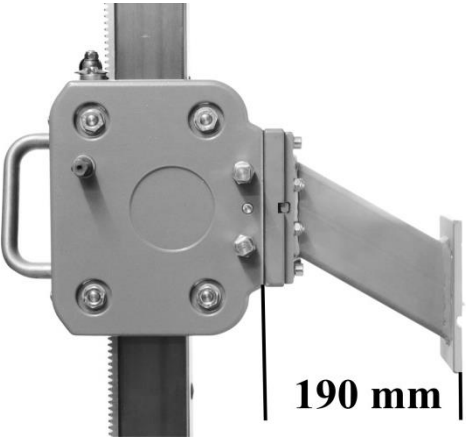


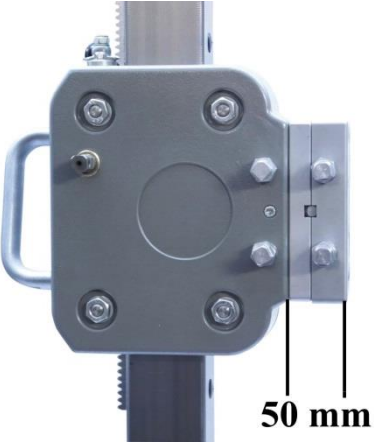
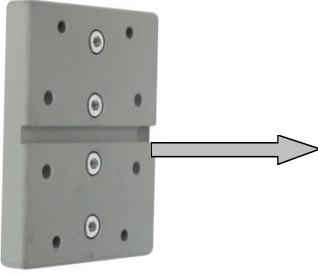
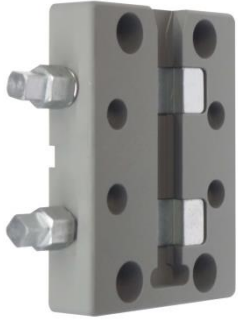


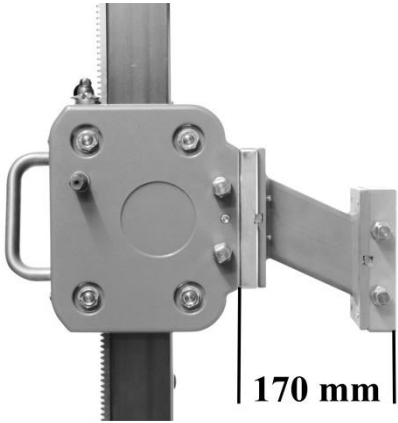

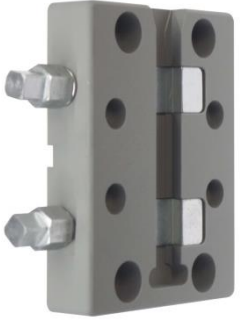
Zubehör Fleika KF 400 und 600

 <p>20 mm</p>	 <p>20 mm</p>	 <p>20 mm</p>	
<p>Gehäuse KF 400/600 mit Bohrmotorplatte</p>	<p>Bohrmotorplatte 600.1.18 K</p>	<p>Bohrmotorplatte für Hilti-Motore 400.1.18 H K</p>	<p>Bohrmotore mit Normanschluss</p>




 <p>110 mm</p>		
<p>Gehäuse KF 400/600 +Distanzstück 110mm 400.2.0 BD K</p>	<p>Bohrmotorplatte 600.1.18 BD K</p>	<p>Distanzstück 90 mm 400.2.0 K</p>

 <p>190 mm</p>		
<p>Gehäuse KF 400/600 mit Distanzstück 190 mm 600.2.0 BD K</p>	<p>Bohrmotorplatte 600.1.18 BD K</p>	<p>Distanzstück 170 mm 600.2.0 K</p>

 <p>50 mm</p>		
<p>Gehäuse KF 400/600 mit Schnellwechsel-Distanzstück 50 mm 600.1.19 BG K</p>	<p>Bohrmotorplatte 600.1.18 BG K</p>	<p>Grundbohrmotorplatte 600.1.19 K</p>

 <p>170 mm</p>			
<p>Gehäuse KF 400/600 mit Schnellwechsel-Distanzstück 170 mm 600.2.01 BDG K</p>	<p>Bohrmotorplatte 600.1.18 BD K</p>	<p>Distanzstück 120 mm 600.2.01 K</p>	<p>Grundbohrmotorplatte 600.1.19 K</p>

			
<p>Gehäuse KF 400/600 mit Zubehör 600.3.0 K</p>	<p>Schwenkel 600.3.0 K</p>	<p>Spannhalsadapter 150.11.0 K</p>	<p>Endanschlag 250.6.30 K</p>

		
<p>Gehäuse KF 400/600 mit Zubehör</p>	<p>Bohrmittenanzeiger Motorabstand 115 mm 250.10.1 K</p>	<p>Bohrmittenanzeiger Motorabstand 150 mm 250.10.2 K</p>